




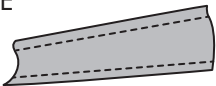


COMPOSIZIONE della STRUTTURA

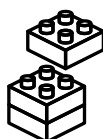
20	TRALICCIO 135cm 	4	BASE 15x15cm 
10	CONNETTORE a X 	72	CLIP con MOLLA 
8	CUBO 15x15cm 	3	TELI in PVC con GRAFICHE 



RACCOMANDAZIONI



LEGGI LE
ISTRUZIONI



ASSEMBLA
IL TUO EASYSTAND



FOTOGRAFA O FILMA
IL RISULTATO



CERCA LL. LITTLE AND LARGE SOLUTIONS e EASYSTAND.IT
SUI TUOI SOCIAL PREFERITI E CONDIVIDILO CON NOI!

SEGUONO ISTRUZIONI DI MONTAGGIO



ISTRUZIONI di ASSEMBLAGGIO dei COMPONENTI

A



FISSAGGIO del CUBO alla BASE:

Avvicinare il cubo alla base, facendo calzare i piolini di cui quest'ultimo è dotato con i fori situati sulla base stessa. In seguito avvitare a mano la vite di cui la base è dotata, senza forzare troppo (è necessario arrivare a fine corsa, senza utilizzare avvitatori o attrezzi).

B



FISSAGGIO del CUBO al TRALICCIO:

Avvicinare e congiungere il traliccio al cubo, facendo calzare i piolini di cui quest'ultimo è dotato con i fori ai 4 angoli della faccia del traliccio. In seguito avvitare a mano la vite di cui il traliccio è dotato, senza forzare troppo (è necessario arrivare a fine corsa, senza utilizzare avvitatori o attrezzi).

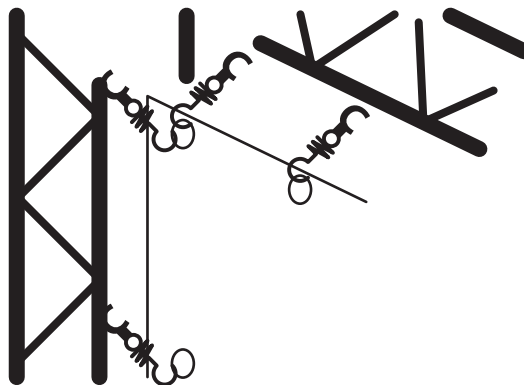
C



FISSAGGIO dei TRALICCI con CONNETTORE:

Avvicinare e congiungere i trallicci interponendo tra loro il connettore a X. In seguito avvitare contemporaneamente le viti di cui i trallicci sono dotati, senza forzare troppo (è necessario arrivare a fine corsa, senza utilizzare avvitatori o attrezzi).

D



FISSAGGIO delle STAMPE:

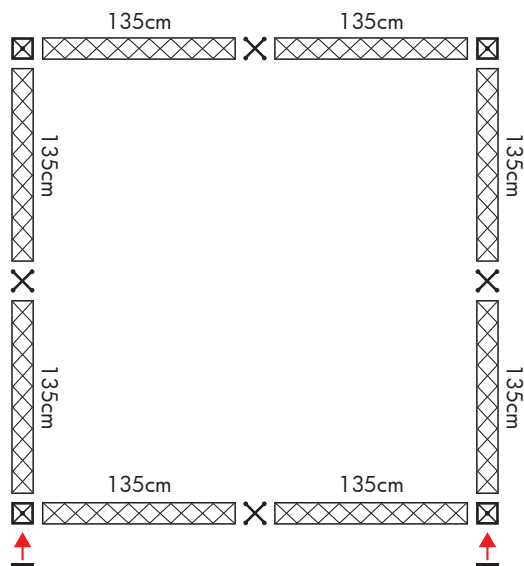
(teli in PVC mono o bifacciali)

Agganciare le CLIP con MOLLA, o FASCETTE, se non previste agli occhielli posti sui teli in pvc ed assicurare le stesse ai trallicci.

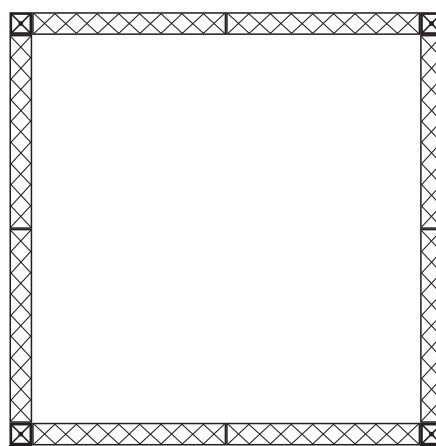


ISTRUZIONI di MONTAGGIO

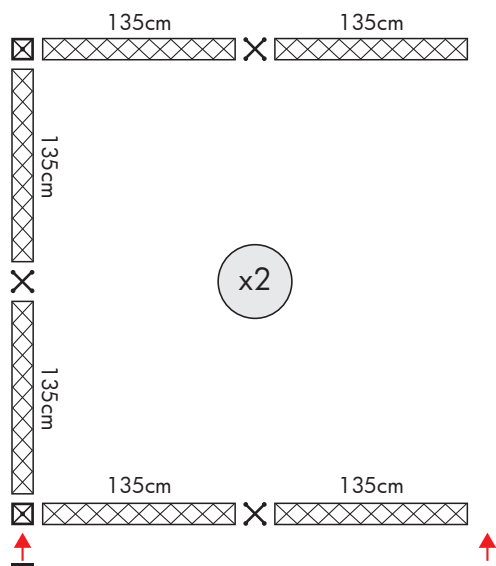
A PARETE di FONDO - Composizione



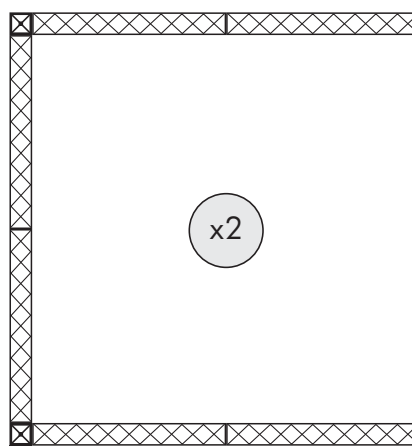
B PARETE di FONDO - Assemblaggio



C PARETI LATERALI - Composizione

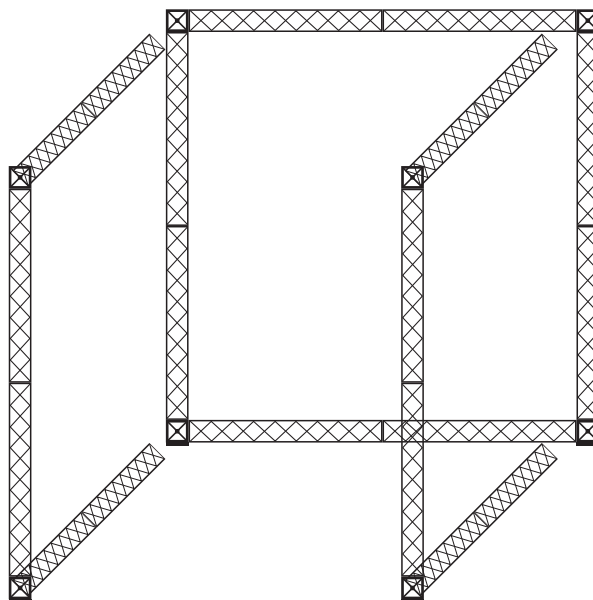


D PARETI LATERALI - Assemblaggio



ISTRUZIONI di MONTAGGIO

E UNIONE dei COMPONENTI



F FISSAGGIO GRAFICHE e RISULTATO FINALE

